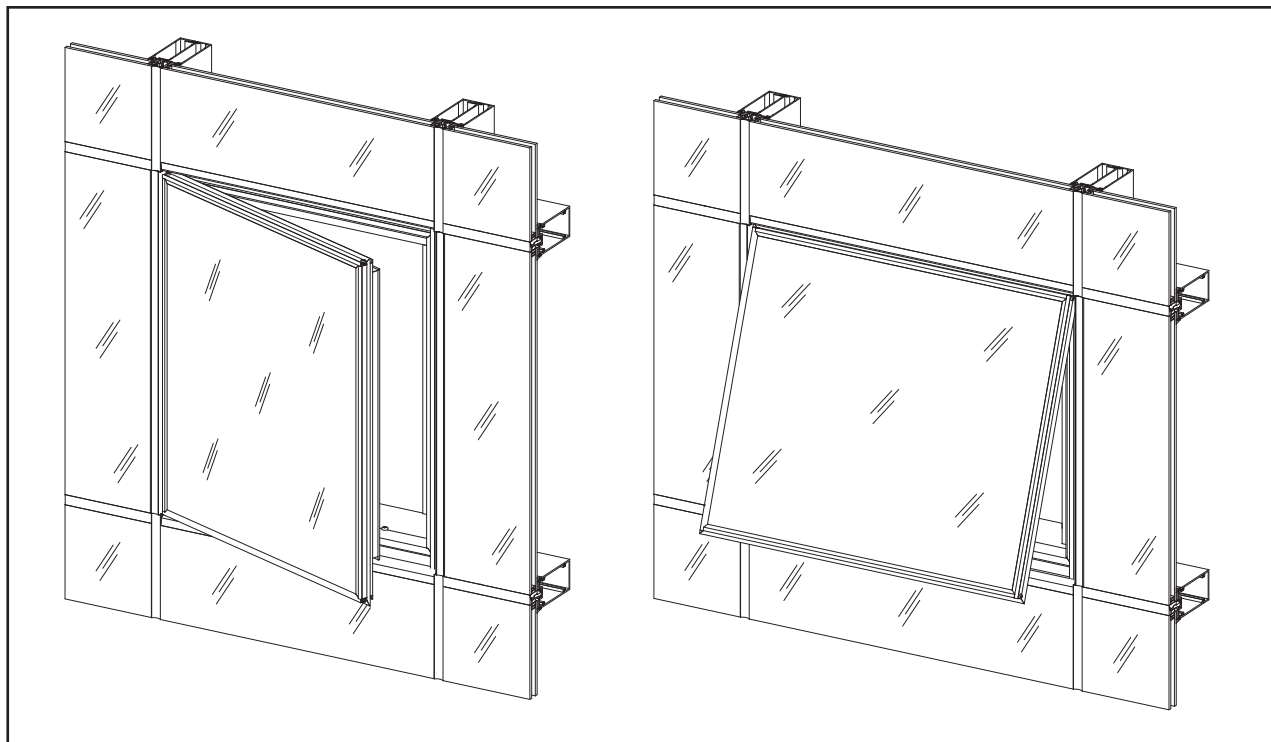


Manual de instalación para su uso con el muro ventana YWW



DESCRIPCIÓN DEL SISTEMA YOV SSG VENT

- Profundidad general de 3-5/8"
- Marco plano
- Variaciones: Ventanas abatibles y proyectadas con dirección hacia afuera
- Sistemas de muros ventana: YWW 45 T/TU/FI, YWW 50 T e YWW 50/60 TU
- Acristalamiento de 1" para YOV SSG VENT, se recomienda vidrio tintado
- Mosquiteros opcionales
- Construcción:
 - Ventanas: a inglete, con esquineros y selladas
 - Marco: corte cuadrado, rematado y sellado, ambos usan la construcción de ranura de tornillo

CARACTERÍSTICAS DE RENDIMIENTO DEL SISTEMA YOV SSG VENT

- AAMA/WDMA/CSA 101/I.S.2 A440
 - AW-PG70-C para ventanas abatibles
 - AW-PG70-AP para ventanas proyectadas

TABLA DE CONTENIDOS

Notas de instalación	Páginas ii e iii
Aviso importante	Página iv
Herrajes y accesorios	Páginas V a VI

INFORMACIÓN GENERAL (SSG DE 4 LADOS YWW 50/60 TU)

Limitaciones de tamaño.....	Página 1
-----------------------------	----------

INSTALACIÓN DE MUROS VENTANA (SSG DE 4 LADOS YWW 50/60 TU)

Fabricación e instalación de adaptadores.....	Páginas 2 a 6
---	---------------

INFORMACIÓN GENERAL (SSG DE 2 LADOS YWW 50/60 TU)

Limitaciones de tamaño.....	Página 7
-----------------------------	----------

INSTALACIÓN DE MUROS VENTANA (SSG DE 2 LADOS YWW 50/60 TU)

Fabricación e instalación de adaptadores.....	Páginas 8 a 10
---	----------------

INFORMACIÓN GENERAL (SSG DE 2 LADOS YWW 45 T/TU FI e YWW 50)

Limitaciones de tamaño.....	Página 11
-----------------------------	-----------

INSTALACIÓN DE MUROS VENTANA (SSG DE 2 LADOS YWW 45 T/TU FI e YWW 50)

Fabricación e instalación de adaptadores.....	Páginas 12 a 14
---	-----------------

ACRISTALAMIENTO

Acristalamiento	Páginas 15 a 17
Aplicación del sellador de silicona estructural.....	Páginas 18 y 19

INSTALACIÓN

Instalación de ventanas accesibles.....	Página 19
Instalación de la ventana.....	Página 20

NOTAS DE INSTALACIÓN

1. No deje caer, haga rodar, ni arrastre las cajas de bastidores de aluminio. Mueva y apile las cajas con el apoyo adecuado para evitar deformaciones. Si se utilizan montacargas, debe tener especial cuidado de no golpear las cajas al levantarlas o moverlas.
2. Almacene los elementos en un lugar seco y fuera del paso. Debe quitarse todo el material de embalaje si es probable que esté expuesto a la lluvia, a condensación o a cualquier tipo de humedad. Los materiales de embalaje húmedos se decoloran y pueden manchar las pinturas y los acabados de aluminio.
3. Debe comprobarse la cantidad y la calidad de todos los materiales en el momento de su recepción. Debe notificarse de inmediato a YKK AP si existe alguna discrepancia en el envío. Verifique que tenga las cuñas, los selladores, los insumos y las herramientas necesarios para la instalación.
4. Compruebe con atención las aberturas y las condiciones del entorno donde recibirá el material. Recuerde que, si la construcción no es acorde a los documentos de construcción, es su responsabilidad notificárselo por escrito al contratista general. Todas las discrepancias deben comunicarse al contratista general antes de continuar con la instalación.
5. Reúna sus planos de taller, materiales, lista de embalaje y este manual de instalación. Revise minuciosamente la localización de las piezas, la secuencia de instalación, el acristalamiento y la forma de sellado. Las instrucciones de instalación son de orden general y pueden no contemplar todas las condiciones con las que se encontrará. Los planos de taller o los manuales de instalación se prepararon específicamente para el producto.
6. Todos los materiales que se reemplacen deben ser de calidad similar o superior.
7. Asegúrese de enviar muestras de material para realizar pruebas de compatibilidad de todos los selladores de los fabricantes involucrados. Asegúrese de que los selladores se instalen de acuerdo con las recomendaciones y las especificaciones del fabricante.
8. Todas las unidades aislantes deben estar diseñadas para acristalamiento de silicona. Se podrán utilizar únicamente siliconas de curado neutro.
9. Recuerde aislar, de una manera aprobada, todo el aluminio de la mampostería sin curar o de otros materiales incompatibles.
10. YKK AP no proporciona los sujetadores de fijación estructural. Los tornillos referenciados en los planos de taller deben indicar los valores mínimos de carga del diseño.
11. Si surge alguna pregunta relacionada con productos de YKK AP o su instalación, comuníquese con YKK AP para cualquier aclaración antes de continuar.

NOTAS DE INSTALACIÓN

12. La instalación de la ventana de YKK AP suele completarse antes que los paneles de yeso, el suelo y otros productos que aún pueden estar en curso. Tómese el tiempo necesario para envolver y proteger el material instalado.
13. Las tolerancias de corte son de más o menos 1/32", a menos que se especifique lo contrario.
14. Las ventanas del modelo YOV SSG VENT de YKK AP son productos preacabados, prefabricados y preensamblados y deben protegerse contra daños.
15. El hormigón, la mezcla, el yeso, el ácido muriático y otros materiales de construcción y limpieza a base de alcalinos y ácidos pueden ser muy dañinos para los acabados de ventana y deben quitarse con agua y jabón suave inmediatamente; de lo contrario, se producirán daños permanentes o manchas en los acabados. Se recomienda realizar una prueba rápida antes de utilizar cualquier agente de limpieza y nunca deben utilizarse productos de limpieza abrasivos.
16. Las ventanas nunca deben utilizarse como escaleras, banquillos, andamios o soportes de andamios.
17. Todos los trabajos deben comenzar y tener como referencia puntos de referencia, líneas de desplazamiento o líneas centrales de columnas establecidas por los planos arquitectónicos y el contratista general.
18. Todas las ventanas deben instalarse a plomo, en escuadra, niveladas y correctas, y de acuerdo con los planos de taller aprobados y estas instrucciones de instalación.
19. Los códigos de construcción de vidrio y acristalamiento que rigen el diseño y el uso de productos varían ampliamente. YKK AP America Inc. no controla la selección de productos, las configuraciones de productos, el herraje operativo y la función o los materiales de acristalamiento, y YKK AP no asume responsabilidad alguna por estas consideraciones de diseño. Es responsabilidad del profesional de diseño, el propietario, el arquitecto, el especificador, el contratista general y el instalador realizar estas selecciones en estricta conformidad con todos los códigos vigentes.
20. Consulte nuestro sitio web, www.ykkap.com, para acceder a la última actualización del manual de instalación antes de comenzar el trabajo.

Aviso importante para el sistema de ventana YOY SSG VENT:

Para que funcione y para mantener la integridad estructural, además de todos los otros requisitos de instalación, los sistemas de muro cortina estructuralmente acristalados dependen específicamente de una selección e instalación eficaces y adecuadas de la silicona estructural.

Es responsabilidad del contratista encargado del acristalamiento tomar todas las medidas necesarias para asegurar que la silicona estructural instalada sea capaz de cumplir todos los requisitos aplicables del proyecto de acuerdo con las normas de la industria. Esos pasos en cada proyecto pueden incluir, entre otros, revisiones de diseño, ensayos formales de adherencia, cumplimiento de las especificaciones del proyecto, validación de las aplicaciones, ensayos de campo, auditorías, análisis de la resistencia del diseño de la silicona y la revisión del control de calidad de la instalación y las condiciones del entorno.


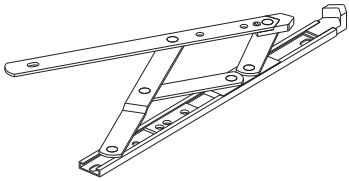


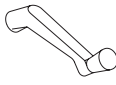

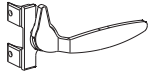

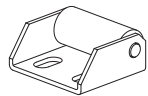
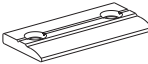
Sujeto a las presiones de diseño, requisitos o especificaciones específicas del proyecto, la silicona estructural que se utiliza entre el vidrio y el sistema de bastidor debe ser capaz de soportar los estreses de tracción y de corte impuestos por la ventana sin fallar adhesiva o cohesivamente.

La capacidad de la silicona estructural para soportar estos estreses depende de varios factores que incluyen, entre otros, el tipo de silicona estructural, el método de aplicación (es decir, limpieza o imprimación), la construcción del material de acristalamiento (como una unidad de vidrio aislada [IGU, por sus siglas en inglés]), otro relleno y el acabado del bastidor (es decir, anodizado o pintura).


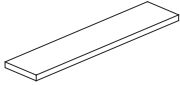


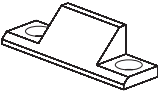
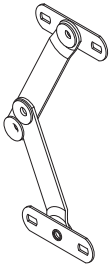
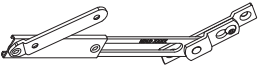
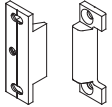
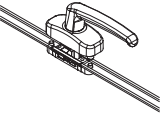

- El fallo adhesivo se produce cuando la silicona se despega limpiamente del sustrato, sin dejar material de sellado.
- El fallo cohesivo se produce cuando el sellador se rompe o desgarra dentro de sí mismo, pero no se separa de cada sustrato porque la resistencia de la unión silicona-sustrato supera la resistencia interna de la silicona.

La IGU u otros rellenos deben estar contruidos para su instalación en el sistema de ventanas acristaladas con silicona estructural. Avise al fabricante de la IGU o del relleno e informe de la aplicación del producto en ventanas acristaladas con silicona estructural de 4 lados junto con los requisitos de diseño del proyecto para que se tomen las medidas de fabricación adecuadas.

Herrajes y accesorios

DETALLE	PIEZA	DESCRIPCIÓN	MATERIAL
	<p>4K-14207 4K-14208</p> <p>E1-1986</p> <p>E1-1957 5K-15284</p>	<p>Bisagra estándar de 4 barras de 12"</p> <p>Bisagra estándar de 4 barras de 16" (solo para abatimiento de ventana abatibles).</p> <p>Bisagra estándar de 4 barras de 12" con tope de límite</p> <p>Bisagra estándar de 4 barras de egreso de 12"</p> <p>Bisagra estándar de 4 barras de egreso de 16" (solo para ventanas salientes).</p>	<p>ACERO INOXIDABLE</p> <p>Aluminio US28</p>
	<p>E1-1995 10" E1-1996 12" E1-1997 16" E1-1998 20" E1-1999 24"</p>	<p>Bisagra de 4 barras con remaches sueltos accesibles</p>	<p>ACERO INOXIDABLE</p> <p>Aluminio US28</p>
	<p>E1-1987 LH 8" E1-1988 RH 8" E1-1989 LH 14" E1-1990 RH 14"</p>	<p>Estándar/Accesible</p> <p>Operador de un solo brazo (solo respirador de ventanas abatibles)</p>	<p>Recubierto o enchapado en polvo</p>
	<p>E1-1991 - 5 1/2" E1-1992 - 11" E1-2012 - 7" E1-2013 - 9"</p>	<p>Estándar/Accesible</p> <p>Operador rotatorio de doble BRAZO</p> <p>Solo ventanas proyectadas</p>	<p>Fundición a presión</p> <p>Acero revestido</p> <p>Guías de nilón</p>
	<p>E1-9932</p>	<p>Manivela estándar</p>	<p>Fundición a presión/</p> <p>Acero endurecido en polvo/Revestido</p>
	<p>E1-1983</p>	<p>Manivela grande accesible</p>	<p>Recubierto o enchapado en polvo</p>
	<p>E1-1577 E1-1578</p>	<p>Manija de leva (D)</p> <p>Manija de leva (I)</p>	<p>Bronce blanco US25D</p>
	<p>E1-1579</p>	<p>Retén</p>	<p>BRONCE BLANCO</p>
	<p>K-18522</p>	<p>Rodillo guía (para ventanas abatibles)</p>	<p>SUS304</p> <p>SUSXM7</p> <p>POM</p>
	<p>E1-1525</p>	<p>Guía del rodillo (instalado de fábrica)</p>	<p>Aluminio</p>

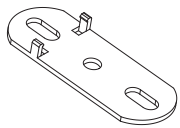
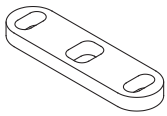

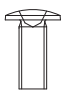


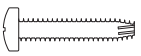
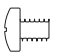
Herrajes y accesorios (continuación)

DETALLE	PIEZA	DESCRIPCIÓN	MATERIAL
	E2-0761 PC	Bloque de apoyo	Compatible con silicona de caucho de etileno propileno dieno (EPDM, por sus siglas en inglés) negra
	E2-7011 PC	Bloque de apoyo de 1/8" x 4"	Compatible con silicona de caucho de etileno propileno dieno (EPDM, por sus siglas en inglés) negra
	E2-0110	Cinta espaciadora de acristalamiento	Espuma de poliuretano negra
	E2-0625	Empaque de bulbo hermético	Santoprene negro
	E3-1103	Amortiguador/rampa de elevación (instalada de fábrica)	Nilón
	E1-1936	-Predeterminado- Dispositivo de límite que cumple los requisitos de prevención de caídas (y aprobado para la ciudad de Nueva York, con restricciones de tamaño). Nota: Este herraje se puede utilizar en lugares fuera de la ciudad de Nueva York.	Acero inoxidable
	E1-1975	Opcional/Accesible Dispositivo de límite con llave de 4" (aprobado para la ciudad de Nueva York)	Acero inoxidable
	H-1901	Juego de amortiguadores de alta presión (instalado de fábrica)	Aluminio Negro
	H-1902 H-1903 H-1905	Ensamblaje de conectores Ensamblaje de manija múltibloqueo de la ventana (derecho) Ensamblaje de manija múltibloqueo de la ventana (izquierdo)	Níquel satinado, cromo satinado, recubrimiento en polvo blanco y negro
	E3-1201-01	Barra de conexión	Negro
	E1-1966	Estándar/Accesible Múltibloqueos de marco con manijas de 4"	Fundición a presión/acero pintado

Herrajes y accesorios (continuación)

DETALLE	PIEZA	DESCRIPCIÓN	MATERIAL
	E1-1994	Estandarizado/Accesible Múltibloqueos de marco con manijas de 8"	Fundición a presión/acero pintado
	E1-1505 (opcional)	Permite bloquear y desbloquear ventanas abatibles o salientes a través de una manija de actuador único con puntos de bloqueo oculto o ventanas salientes con manija de bloqueo.	Bronce blanco
	E1-1981	Tirador estándar de Amesbury-Truth	Fundición a presión
	E1-1508 (opcional)	Las manijas de tirador de bronce blanco se utilizan para aberturas de ventana que sobresalen o se abren hacia afuera con la manija de bloqueo E1-1505.	Bronce blanco
	E1-1954-xxxx	Barra de bloqueo De 5-1/4" a 48" De 1 a 3 puntos	Aluminio/Acero inoxidable
	E1-1955-xxxx	Extensión de la barra de bloqueo De 6" a 22" 1 punto	Aluminio/Acero inoxidable
	E1-2001-xxxx	Base de la barra de bloqueo accesible De 5-1/4" a 48" De 1 a 3 puntos	Aluminio/Acero inoxidable
	E1-2002-xxxx	Extensión de la base de la barra de bloqueo accesible De 6" a 22" 1 punto	Aluminio/Acero inoxidable
	E1-1952	Retén de enclavamiento	Acero inoxidable

Herrajes para ventanas accesibles

DETALLE	PIEZA	DESCRIPCIÓN	MATERIAL
	E1-1953	Cuña del retén de 1/8"	Plástico moldeado
	E3-1141	Cuña espaciadora	ABS
	4K-18584	Retén (para accesibles)	Acero inoxidable
	E1-1751	Tornillo del retén (para 4K-18584)	Acero inoxidable
	E2-0263	Adaptador del muro ventana para los verticales YWW 50/60 TU SSG	Negro compuesto
	E2-0264	Adaptador de muros de ventana para los horizontales YWW 50/60 TU SSG y para los verticales YWW 45 T/TU/FI e YWW 50 T.	PVC rígido negro
	PF-1016-SS	PHTCS-SS #10 x 1" Se utiliza para fijar el adaptador E2-0264 al montante YWW 45 SSG o YWW 50 T	Acero inoxidable
	PM-1004-SS	PHSMS-SS #10-24 x 1/4" Se utiliza para fijar el adaptador E2-0263 al montante YWW 50/60 TU SSG	Acero inoxidable

INFORMACIÓN GENERAL: MURO VENTANA SSG DE 4 LADOS (YWW 50/60 TU)

Limitaciones del tamaño del marco

VENTANA	MÍNIMO	MÁXIMO
Proyectada	14-3/4" x 15"	60-1/2" x 36"
Abatible	15" x 14-3/4"	36" x 60-1/2"

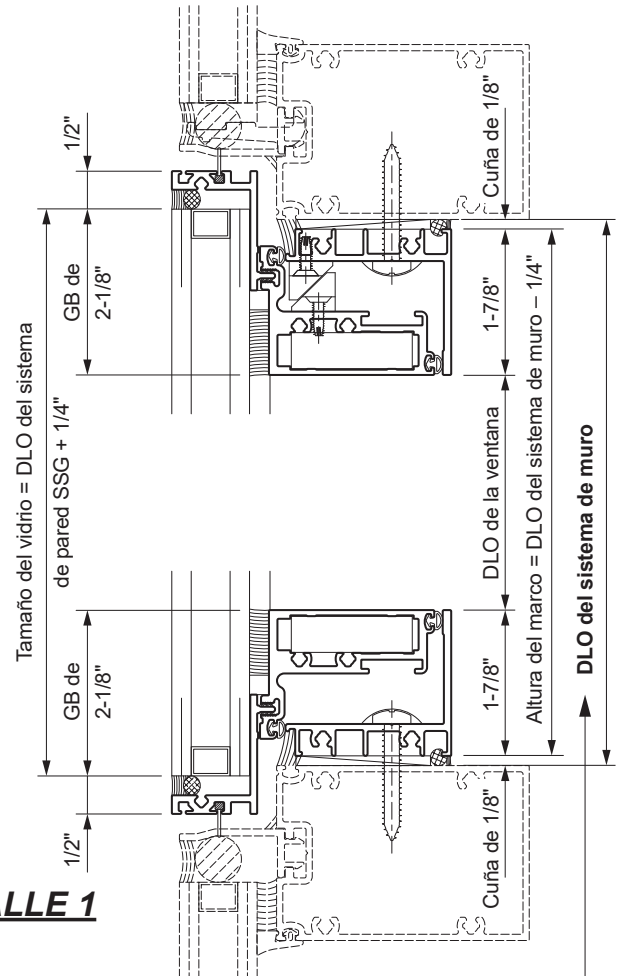
Nota: Es posible que no todas las opciones de bloqueo y dispositivos de límite estén disponibles en los tamaños mínimos.

PASO 1 DETERMINE EL MARCO, EL TIPO DE VENTILACIÓN Y EL TAMAÑO DEL VIDRIO

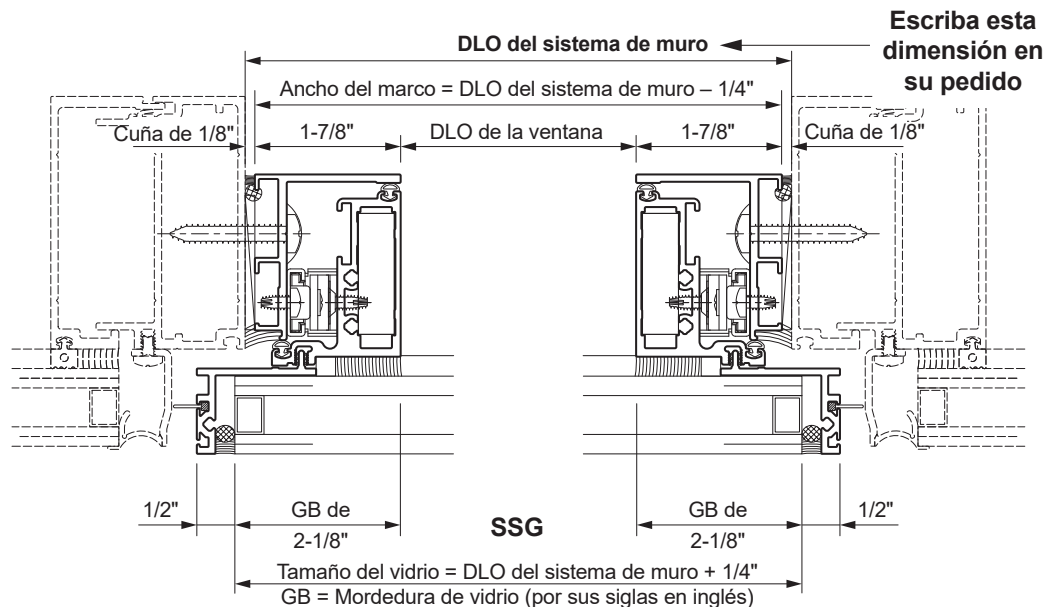
-Para hacer un pedido, mida minuciosamente la **abertura a luz del día (DLO, por sus siglas en inglés) del sistema de muro** en varios lugares a lo largo de la abertura del marco, a lo ancho y a lo alto. Seleccione la dimensión más pequeña y escriba este número en el pedido.

-El tamaño del vidrio es igual a las dimensiones de la **abertura a luz del día (DLO) del sistema de muro más (+) 1/4"**.

Consulte el **Detalle 1**.



DETALLE 1



INSTALACIÓN DE MUROS VENTANA: SSG DE 4 LADOS (YWW 50/60 TU)

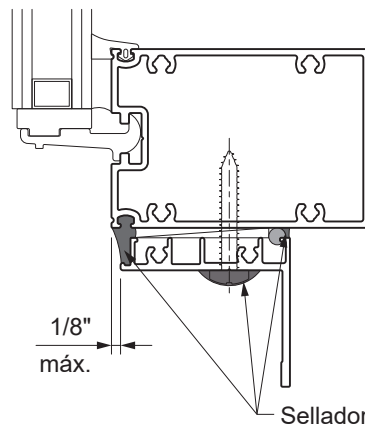
**PASO 2
INSTALE LA VENTANA YOY SSG VENT**

La instalación de la ventana YOY SSG VENT puede realizarse en el taller o en el campo. Tenga en cuenta que puede ser necesario quitar la ventana del marco para instalarla en la pared de la ventana principal.

-Coloque el marco en el muro ventana de manera que la cara del marco quede 1/8" como máximo hacia adentro desde la cara de la cavidad de acristalamiento del muro ventana.

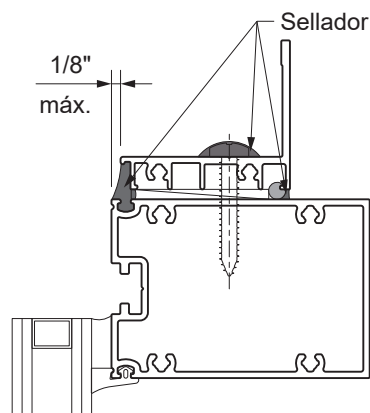
-Fije el marco al muro ventana utilizando tornillos según lo especificado en los planos de taller aprobados o los cálculos de un ingeniero profesional.

-Aplique y esparza sellado en la junta perimetral en el exterior y el interior del marco, como se muestra en el **Detalle 2**.



DETALLE 2

Ventana eliminada para mayor claridad



INSTALACIÓN DE MUROS VENTANA: SSG DE 4 LADOS (YWW 50/60 TU)

PASO 3 (cont.)

FABRIQUE E INSTALE LOS ADAPTADORES

La instalación de los adaptadores horizontales E2-0264 de la ventana YOV SSG VENT se hace en el taller o en el campo.

-Corte los adaptadores verticales a la altura de abertura a luz del día del muro ventana más (+) 1-5/8".

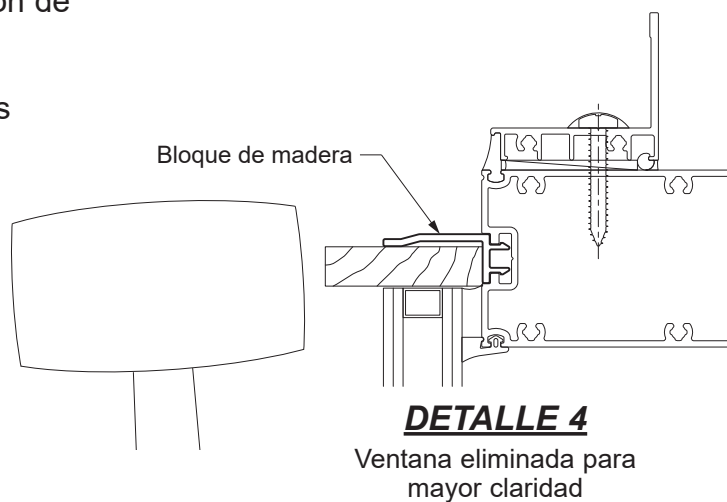
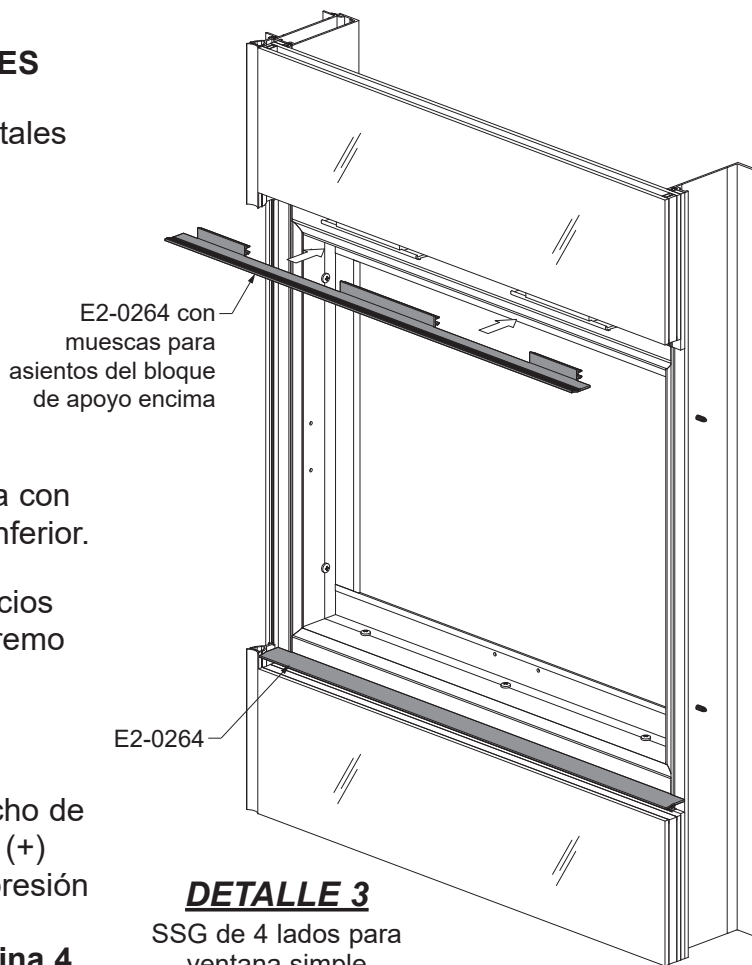
Nota: Cuando ensamble la unidad de muro ventana, el empaque contra la lluvia deberá discontinuarse en esta área para que se una con el adaptador vertical en la parte superior e inferior.

-El adaptador vertical también requerirá orificios de 0.213" de diámetro a 3" desde cada extremo y a 18" como máximo en el centro.

-Corte el adaptador superior e inferior al ancho de abertura a luz del día del muro cortina más (+) 1-3/4". Haga una muesca en las patas de presión del adaptador por 15/16" en cada extremo, como se muestra en el **Detalle 5** en la **Página 4**.

-El adaptador superior requerirá muescas adicionales para las sillas del bloque de apoyo para el acristalamiento sobre la ventana. Consulte el **Detalle 5** en la **Página 4**. Consulte los planos de taller aprobados para ver la posición de las sillas de bloques de apoyo.

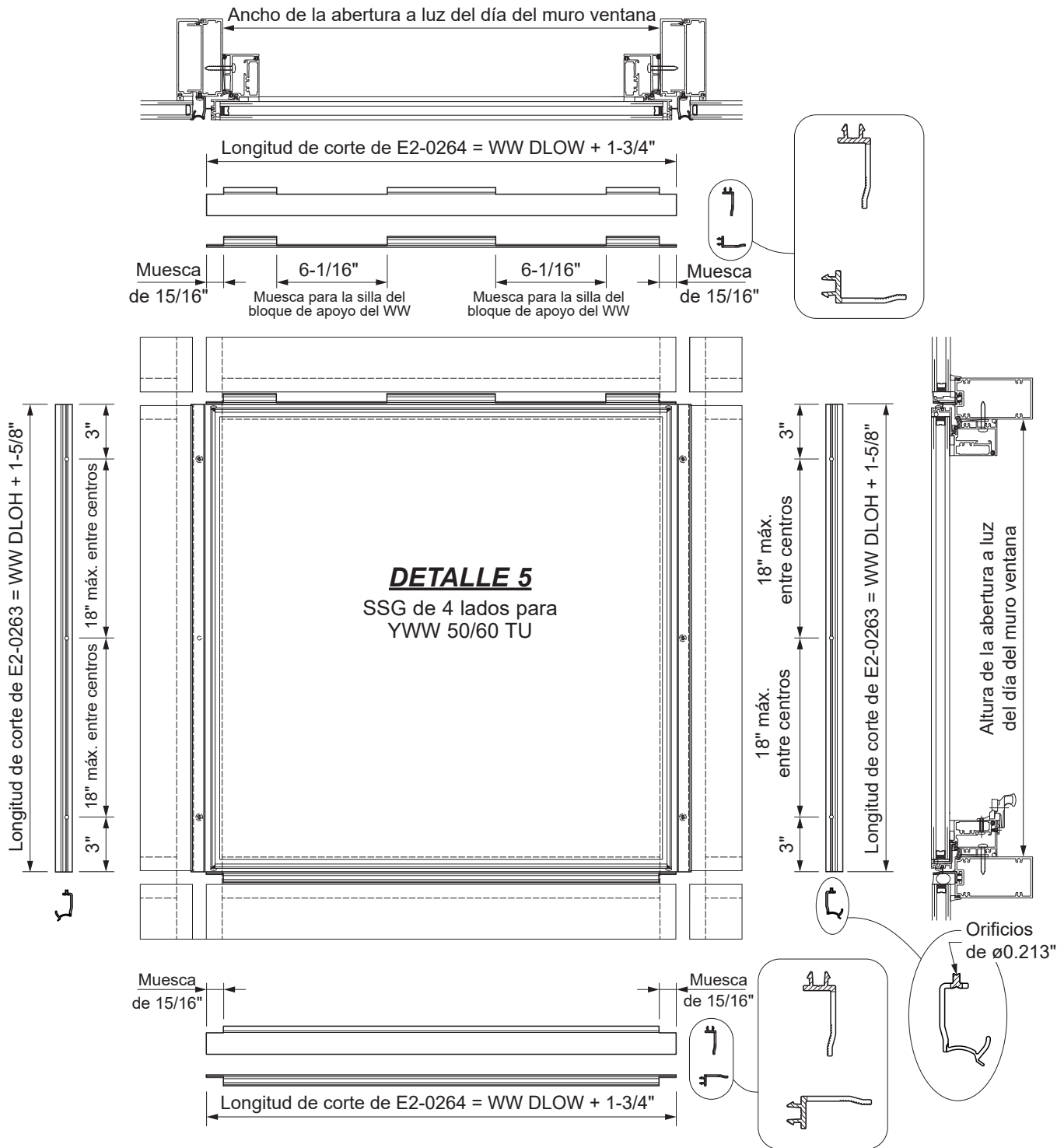
Nota: Para todos los adaptadores acristalados en campo, utilice un bloque de madera de no más de 1/2" de espesor colocado en la base del adaptador y golpéelo con un martillo. Consulte el **Detalle 4**.



INSTALACIÓN DE MUROS VENTANA: SSG DE 4 LADOS (YWW 50/60 TU)

PASO 3 (cont.)

FABRIQUE E INSTALE LOS ADAPTADORES

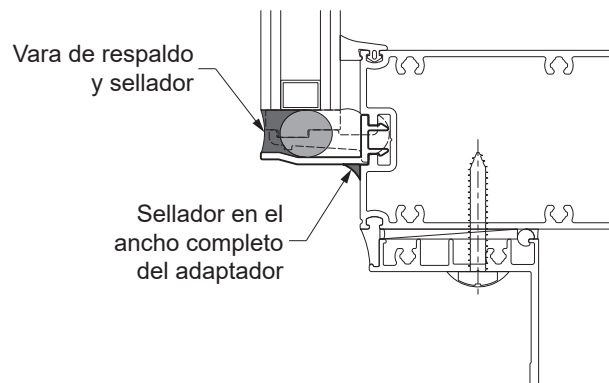


INSTALACIÓN DE MUROS VENTANA: SSG DE 4 LADOS (YWW 50/60 TU)

PASO 3 (cont.)

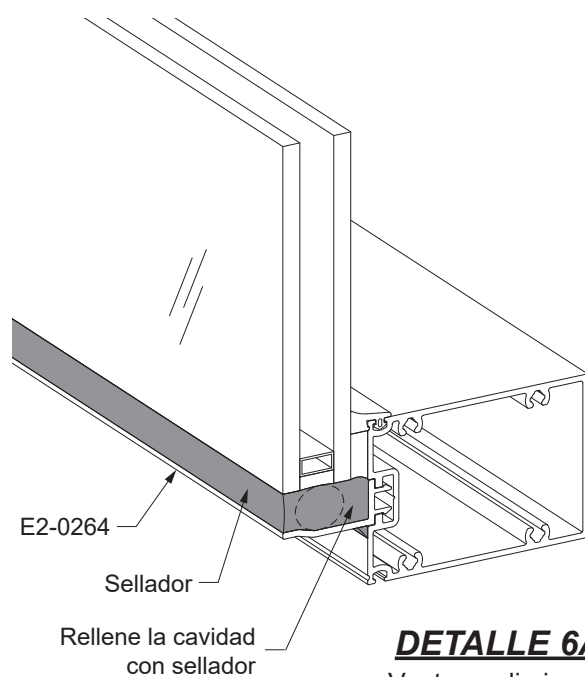
FABRIQUE E INSTALE LOS ADAPTADORES

- Inserte una vara de respaldo y aplique y esparza el sellador entre el adaptador horizontal y el vidrio del bastidor del muro ventana.
- También aplique y esparza un cordón continuo de sellador a lo largo del talón del adaptador, en todo el ancho del adaptador. Consulte el **Detalle 6**.
- Asegúrese de que el sellador se aplique al borde del adaptador en cada lado y llene la cavidad hasta la base del adaptador, como se muestra en el **Detalle 6A**.



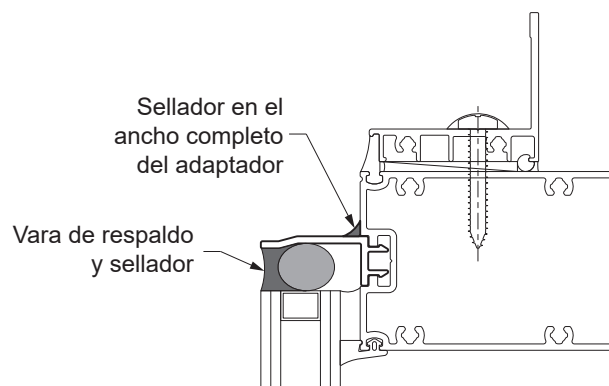
DETALLE 6

Ventana eliminada para mayor claridad



DETALLE 6A

Ventana eliminada para mayor claridad



INSTALACIÓN DE MUROS VENTANA: SSG DE 4 LADOS (YWW 50/60 TU)

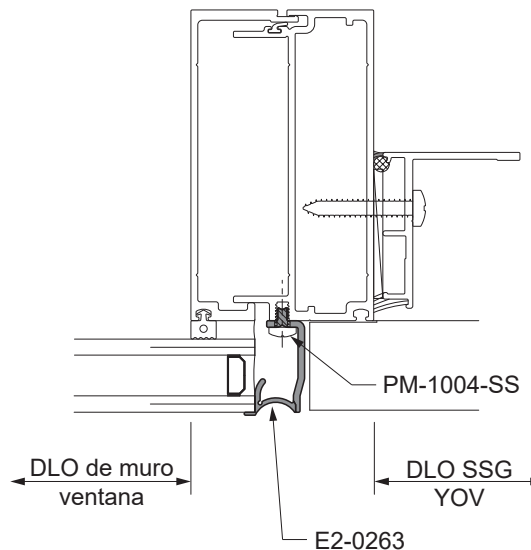
PASO 3 (cont.)

FABRIQUE E INSTALE LOS ADAPTADORES

-Coloque los adaptadores verticales E2-0263 en la cara del montante del muro ventana, centrados verticalmente en la abertura a luz del día, con el lado rígido del adaptador orientado hacia la abertura a luz del día de YOY SSG VENT y el lado del empaque blando contra el borde del vidrio del muro ventana.

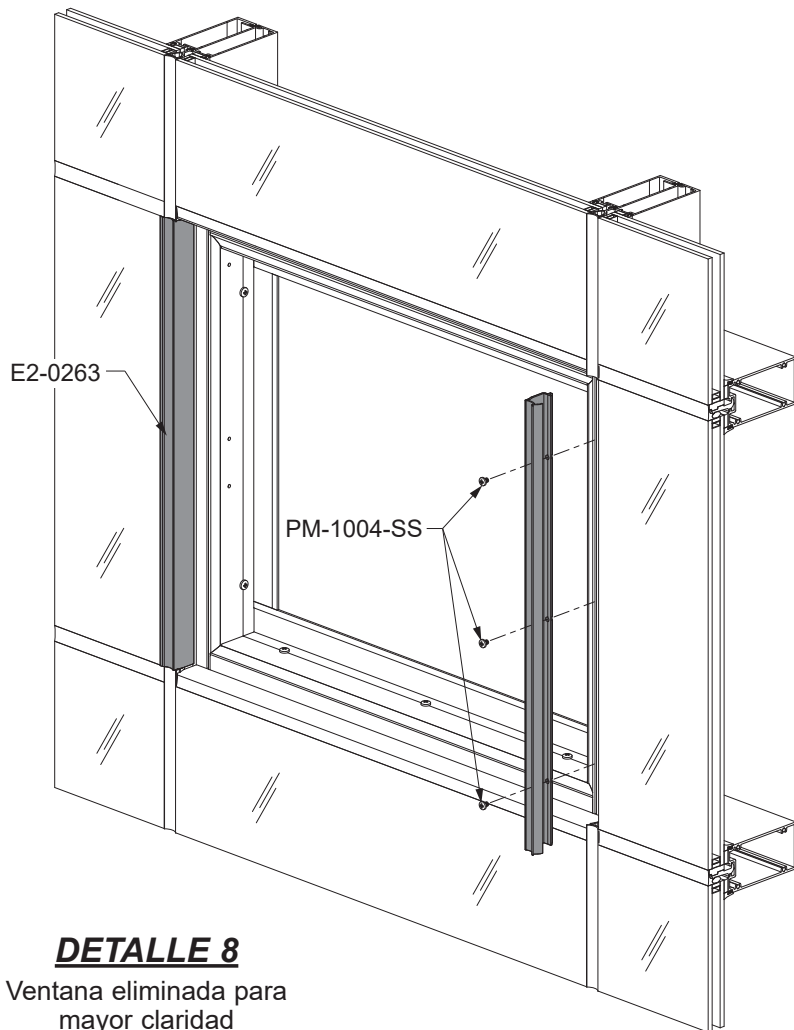
-Fije los adaptadores con tornillos PM-1004-SS. Consulte los **Detalles 7 y 8**.

-Para reinstalar la ventana YOY, consulte el **Paso 7** en la **Página 20**.



DETALLE 7

Ventana eliminada para mayor claridad



DETALLE 8

Ventana eliminada para mayor claridad

Nota: El empaque contra la lluvia que se encuentra por arriba y por abajo del adaptador vertical debe apoyarse contra el adaptador en la parte superior e inferior.

INFORMACIÓN GENERAL: MURO VENTANA SSG DE 2 LADOS (YWW 50/60 TU)

Limitaciones del tamaño del marco:

VENTANA	MÍNIMO	MÁXIMO
Proyectada	14-3/4" x 15"	60-1/2" x 36"
Abatible	15" x 14-3/4"	36" x 60-1/2"

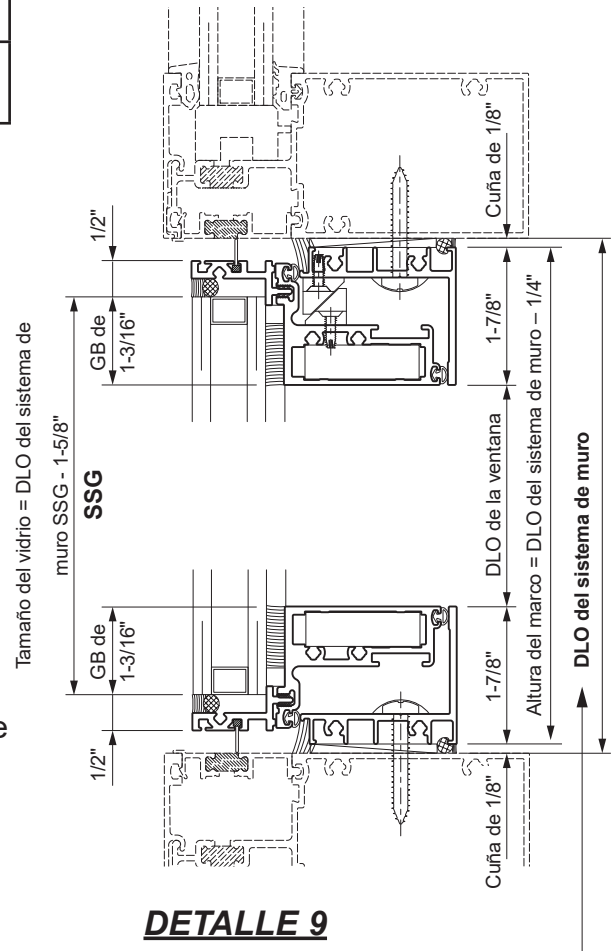
Nota: Es posible que no todas las opciones de bloqueo y dispositivos de límite estén disponibles en los tamaños mínimos.

PASO 1A DETERMINE EL MARCO, EL TIPO DE VENTILACIÓN Y EL TAMAÑO DEL VIDRIO

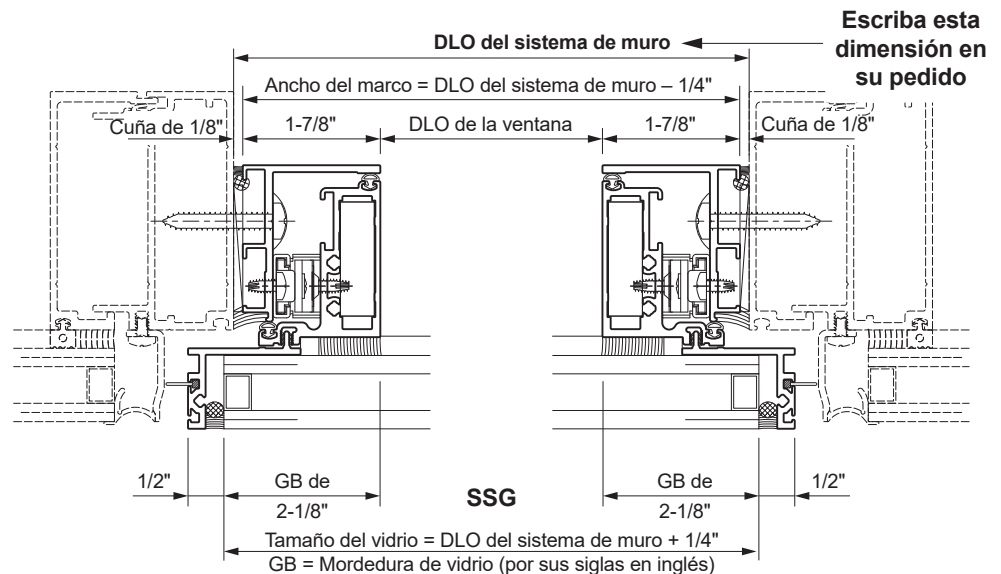
-Para hacer un pedido, mida minuciosamente la abertura a luz del día (DLO, por sus siglas en inglés) del sistema de muro en varios lugares a lo largo de la abertura del marco, a lo ancho y a lo alto. Seleccione la dimensión más pequeña y escriba este número en el pedido.

-El tamaño del vidrio es igual al DLO del sistema de muro menos (-) 1 5/8" en condiciones capturadas; DLO del sistema de muro más (+) 1/4" para SSG..

Consulte el **Detalle 15**.



DETALLE 9



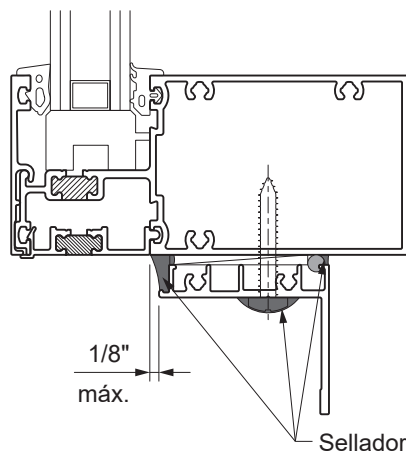
INSTALACIÓN DE MUROS VENTANA: SSG DE 2 LADOS (YWW 50/60 TU)

**PASO 2A
INSTALE LA VENTANA YOY SSG VENT**

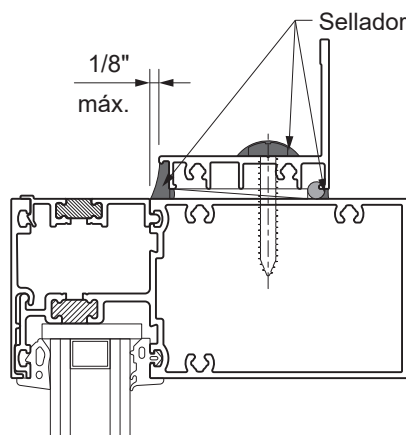
La instalación de la ventana YOY SSG VENT puede realizarse en el taller o en el campo. Tenga en cuenta que puede ser necesario quitar la ventana del marco para instalarla en la pared de la ventana principal.

- Coloque el marco en el muro ventana de manera que la cara del marco quede 1/8" como máximo hacia adentro desde la cara de la cavidad de acristalamiento del muro ventana.
- Fije el marco al muro ventana utilizando tornillos según lo especificado en los planos de taller aprobados o los cálculos de un ingeniero profesional.

-Aplique y esparza sellado en la junta perimetral en el exterior y el interior del marco, como se muestra en el **Detalle 10**.



DETALLE 10



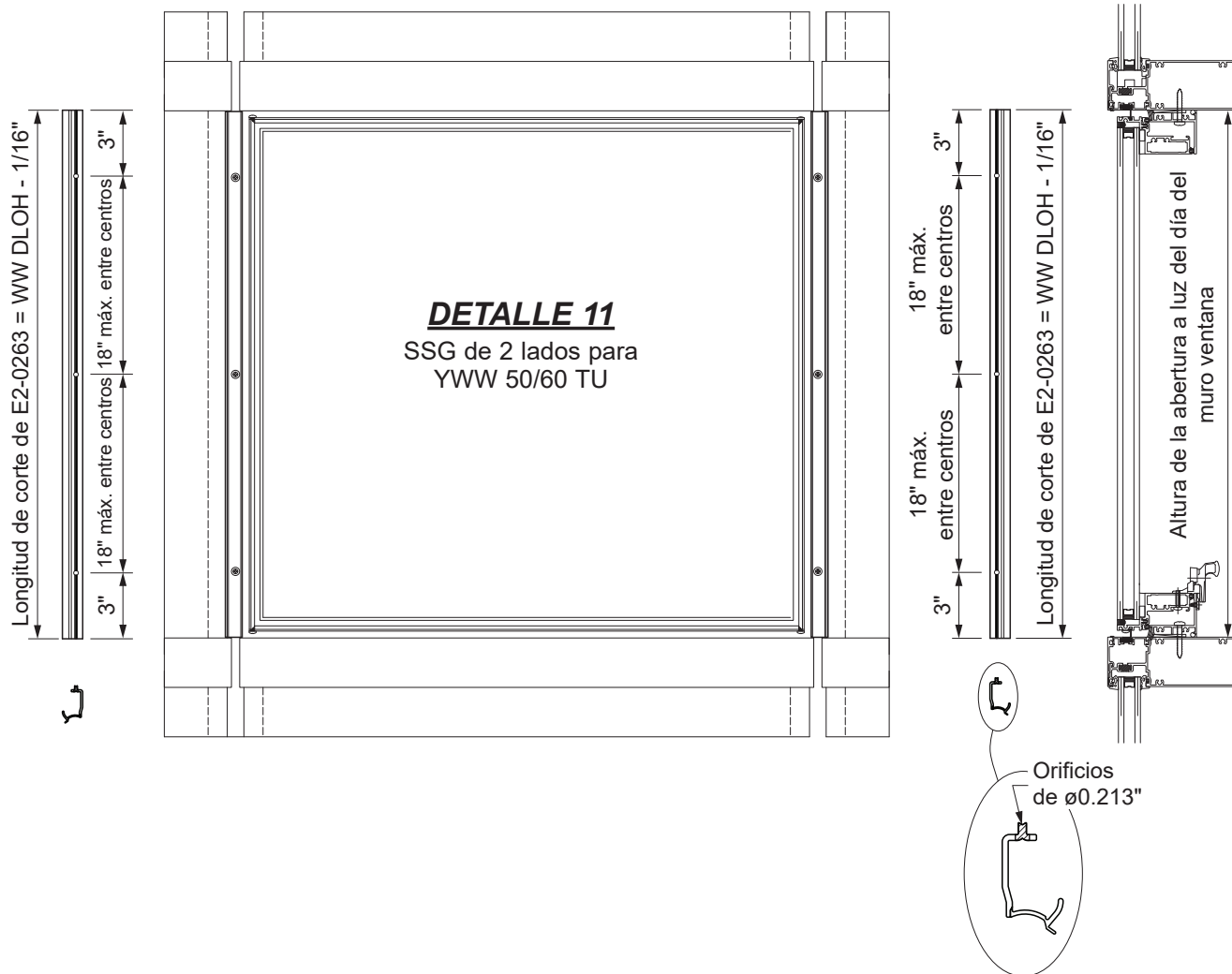
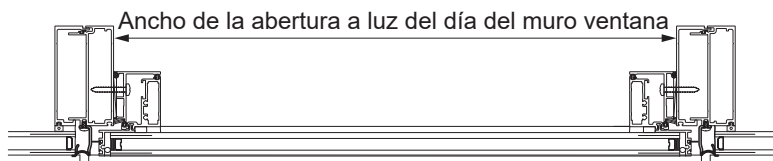
**PASO 3A
FABRIQUE E INSTALE LOS ADAPTADORES**

La instalación de la los adaptadores horizontales E2-0264 de la ventana YOY SSG VENT se hace en el taller o en el campo.

- Corte los adaptadores verticales a la altura de abertura a luz del día del muro ventana menos (-) 1/16".
- El adaptador vertical también requerirá orificios de 0.213" de diámetro a 3" desde cada extremo y a 18" como máximo en el centro.

INSTALACIÓN DE MUROS VENTANA: SSG DE 2 LADOS (YWW 50/60 TU)

PASO 3A(cont.) FABRIQUE E INSTALE LOS ADAPTADORES



INSTALACIÓN DE MUROS VENTANA: SSG DE 2 LADOS (YWW 50/60 TU)

PASO 3A(cont.)

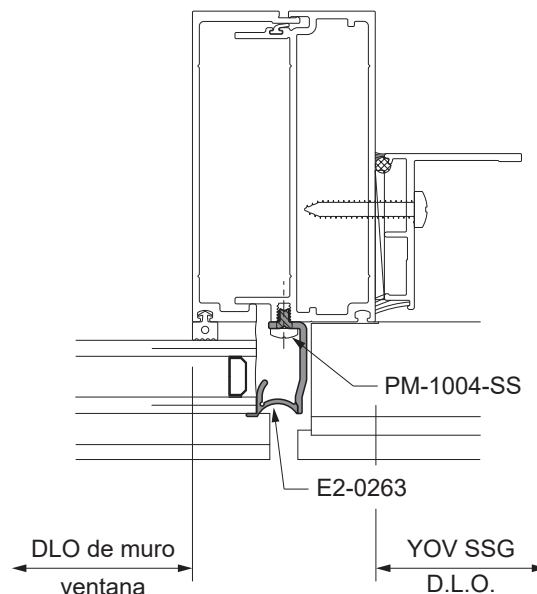
FABRIQUE E INSTALE LOS ADAPTADORES

-Coloque los adaptadores verticales E2-0263 en la cara del montante del muro ventana, centrados en la abertura a luz del día vertical, con el lado rígido del adaptador orientado hacia la abertura a luz del día de YOY SSG VENT y el lado del empaque blando contra el borde del vidrio del muro ventana.

-Fije los adaptadores con tornillos PM-1004-SS.

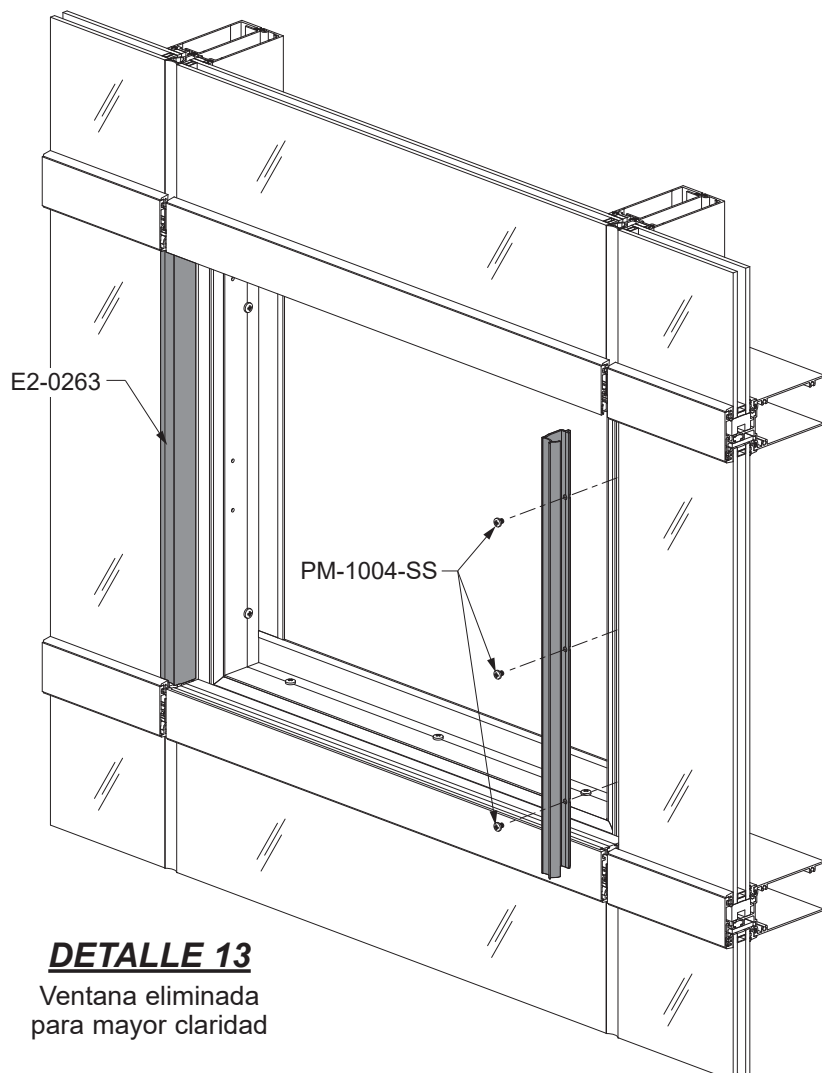
Consulte los **Detalles 12 y 13**.

-Para reinstalar la ventana YOY, consulte el **Paso 7** en la **Página 20**.



DETALLE 12

Ventana eliminada para mayor claridad



DETALLE 13

Ventana eliminada para mayor claridad

INFORMACIÓN GENERAL: MURO VENTANA SSG DE 2 LADOS (YWW 45 T/TU/FI e YWW 50 T)

Limitaciones del tamaño del marco:

VENTANA	MÍNIMO	MÁXIMO
Proyectada	14-3/4" x 15"	60-1/2" x 36"
Abatible	15" x 14-3/4"	36" x 60-1/2"

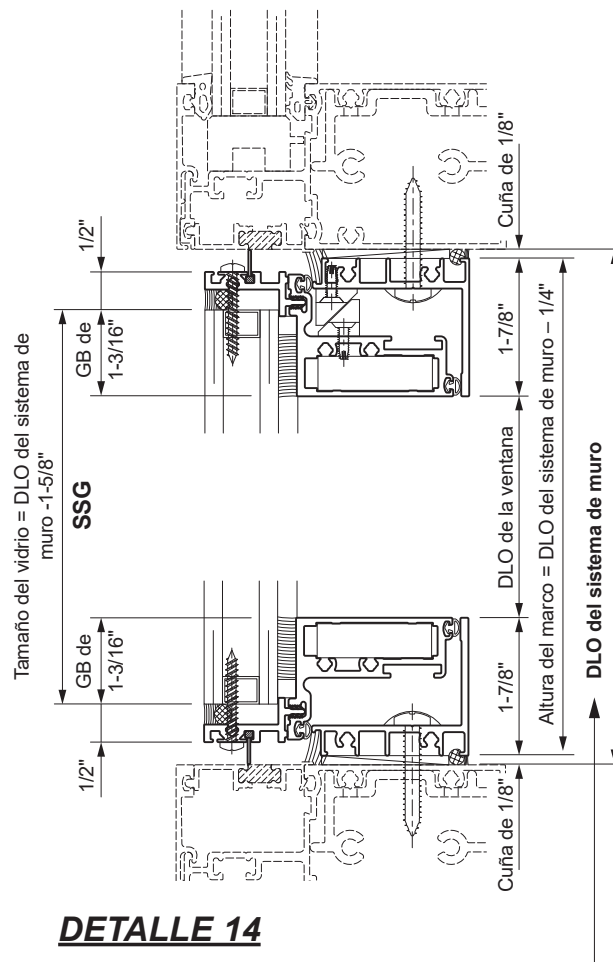
Nota: Es posible que no todas las opciones de bloqueo y dispositivos de límite estén disponibles en los tamaños mínimos.

PASO 1B (cont.)

DETERMINE EL MARCO, EL TIPO DE VENTILACIÓN Y EL TAMAÑO DEL VIDRIO

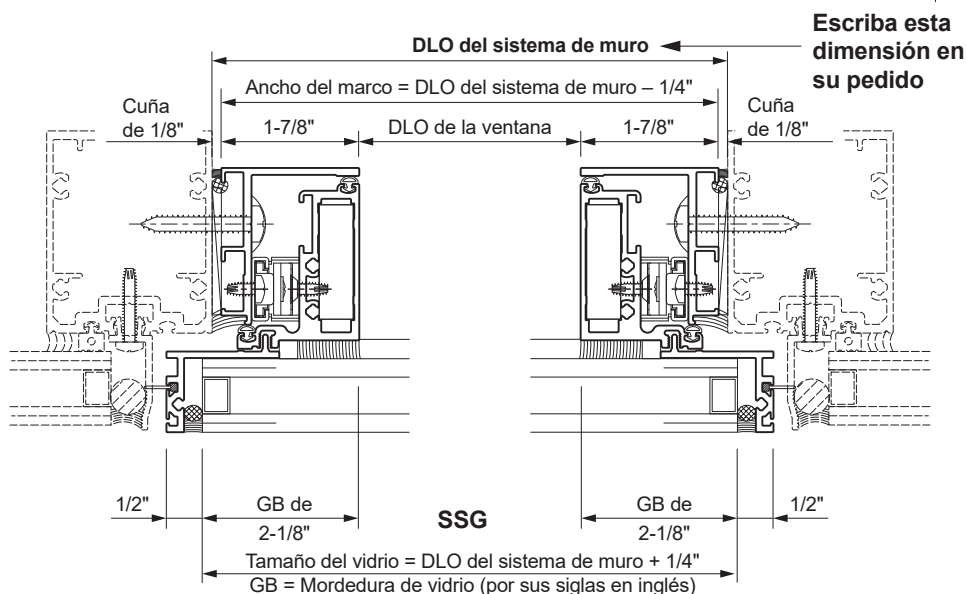
-Para hacer un pedido, mida minuciosamente la **abertura a luz del día (DLO, por sus siglas en inglés) del sistema de muro** en varios lugares a lo largo de la abertura del marco, a lo ancho y a lo alto. Seleccione la dimensión más pequeña y escriba este número en el pedido.

-El tamaño del vidrio es igual al DLO del sistema de muro menos (-) 1 5/8" en condiciones capturadas; DLO del sistema de muro más (+) 1/4" para SSG.



DETALLE 14

Consulte el **Detalle 14**.



INSTALACIÓN DE MUROS VENTANA: SSG DE 2 LADOS (YWW 45 T/TU/FI e YWW 50 T)

PASO 2B INSTALE LA VENTANA YOY SSG VENT

La instalación de la ventana YOY SSG VENT puede realizarse en el taller o en el campo. Tenga en cuenta que puede ser necesario quitar la ventana del marco para instalarla en la pared de la ventana principal.

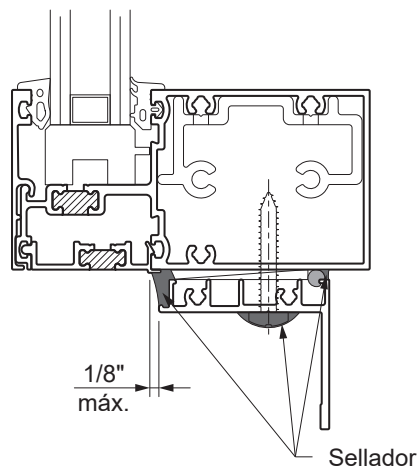
- Coloque el marco en el muro ventana de manera que la cara del marco quede 1/8" como máximo hacia adentro desde la cara de la cavidad de acristalamiento del muro ventana.
- Fije el marco al muro ventana utilizando tornillos según lo especificado en los planos de taller aprobados o los cálculos de un ingeniero profesional.

- Aplique y esparza sellado en la junta perimetral en el exterior y el interior del marco, como se muestra en el **Detalle 2**.

PASO 3B FABRIQUE E INSTALE LOS ADAPTADORES

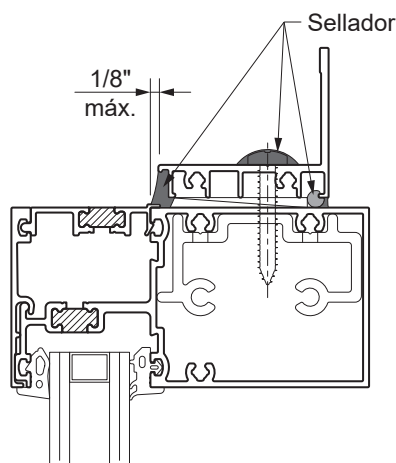
La instalación de los adaptadores horizontales E2-0264 de la ventilación YOY SSG VENT se hace en el taller o en el campo.

- Corte los adaptadores verticales a la altura de abertura a luz del día del muro ventana menos (-) 1/16".
- El adaptador vertical también requerirá orificios de 0.213" de diámetro a 3" desde cada extremo y a 18" como máximo en el centro.



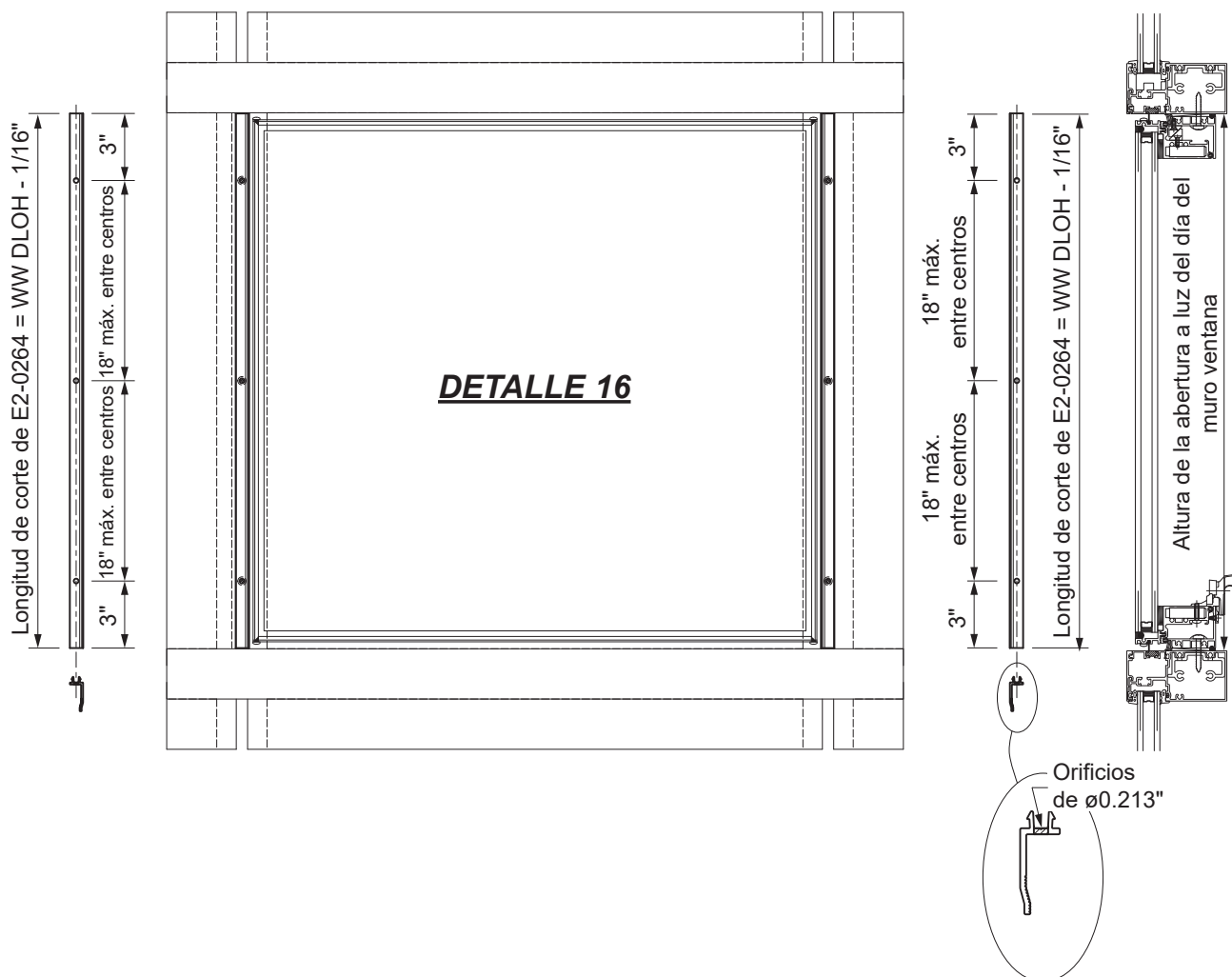
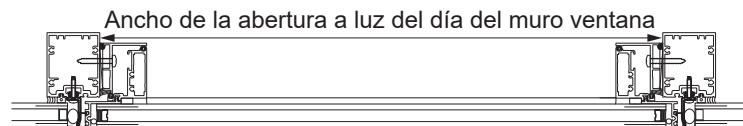
DETALLE 15

Se muestra YWW 45 TU;
los otros son similares



INSTALACIÓN DE MUROS VENTANA: SSG DE 2 LADOS (YWW 45 T/TU/FI e YWW 50 T)

PASO 3B (continuación) FABRIQUE E INSTALE LOS ADAPTADORES

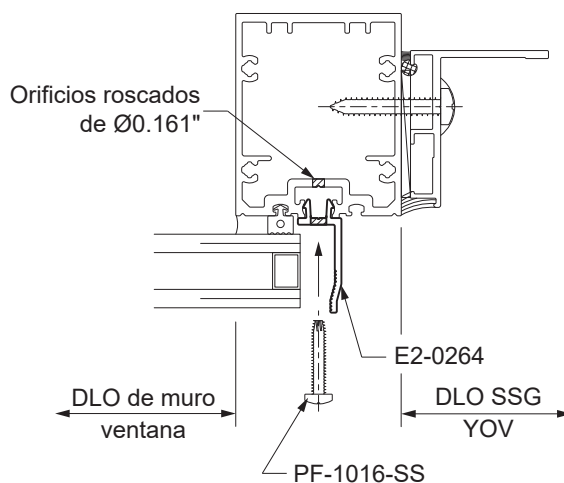


**INSTALACIÓN DE MUROS VENTANA: SSG DE 2 LADOS
(YWW 45 T/TU/FI e YWW 50 T)**

**PASO 3B (continuación)
FABRIQUE E INSTALE LOS ADAPTADORES**

-Coloque los adaptadores verticales E2-0264 en la cara del montante del muro ventana, centrados en la abertura a luz del día vertical, con el lado rígido del adaptador orientado hacia la abertura a luz del día de YOY SSG VENT y el lado del empaque blando contra el borde del vidrio del muro ventana. Fije los adaptadores con tornillos PF-1016-SS. Consulte los **Detalles 17 y 18**.

-Para reinstalar la ventilación YOY, consulte el **Paso 7** en la **Página 20**.

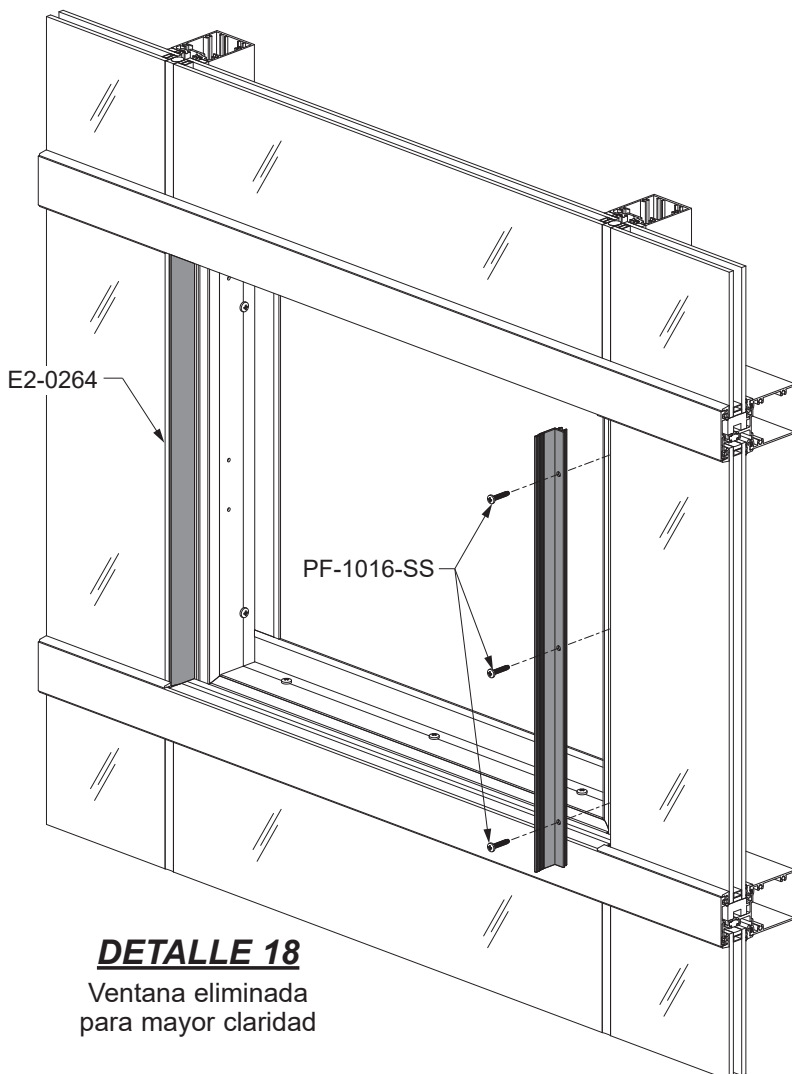


DETALLE 17

Se muestra YWW 45 SSG; los otros son similares

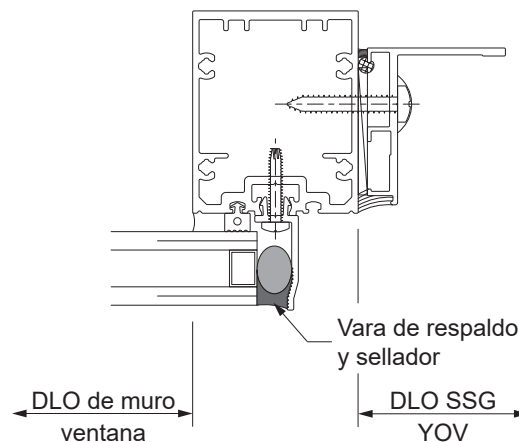
-Inserte una vara de respaldo a lo largo de toda la altura de la abertura a luz del día y aplique y esparza el sellador en la junta entre el adaptador vertical y el vidrio en el muro ventana.

Consulte el **Detalle 19**.



DETALLE 18

Ventana eliminada para mayor claridad



DETALLE 19

Se muestra YWW 45 SSG; los otros son similares

ACRISTALAMIENTO

PASO 4 ACRISTALAMIENTO

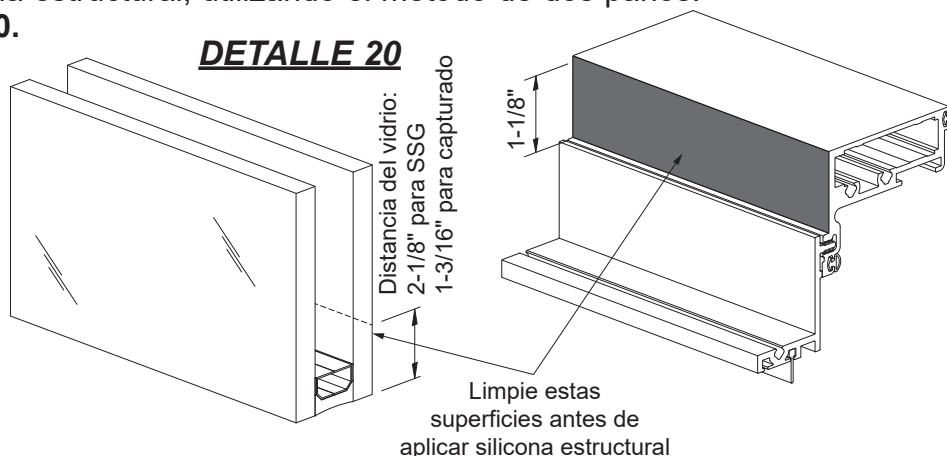
Las ventanas YOV SSG VENT se entregan acristaladas de fábrica o abiertas para acristalamiento en campo.

NOTA: Para el acristalamiento en taller, el instalador debe seguir las pautas de acristalamiento de silicona estructural de GANA y utilizar un proveedor aprobado de vidrio aislante según lo establecido por IGMA (Insulating Glass Manufacturer Alliance), y seguir todos los métodos de prueba ASTM posteriores según lo especificado por GANA.

Acristalamiento en taller:

- Quite la ventana del marco dejando la bisagra de cuatro barras unida a la ventana.
- Con un limpiador aprobado, limpie las superficies del vidrio y la ventana que entrarán en contacto con la silicona estructural, utilizando el método de dos paños.

Consulte el **Detalle 20**.



- Corte la cinta espaciadora de acristalamiento, E2-0110, para la ventana:

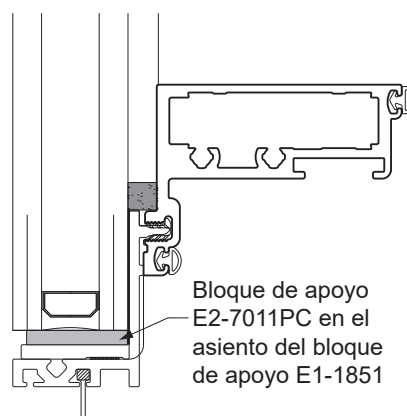
Vertical: DLO de la ventana más (+) 2-1/8"

Horizontal: DLO de la ventana más (+) 1-1/8"

- Primero, instale los espaciadores verticales y luego los espaciadores horizontales entre los verticales. Consulte el **Detalle 21**.



DETALLE 21



ACRISTALAMIENTO

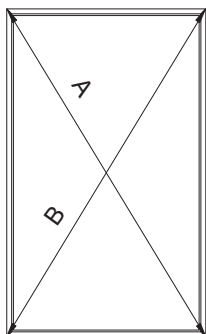
**PASO 4 (cont.)
ACRISTALAMIENTO**

-Verifique que la ventana esté en escuadra midiendo las diagonales (de esquina a esquina). La diferencia A/B medida no debe exceder 1/16": $A = B (+/- 1/16")$.

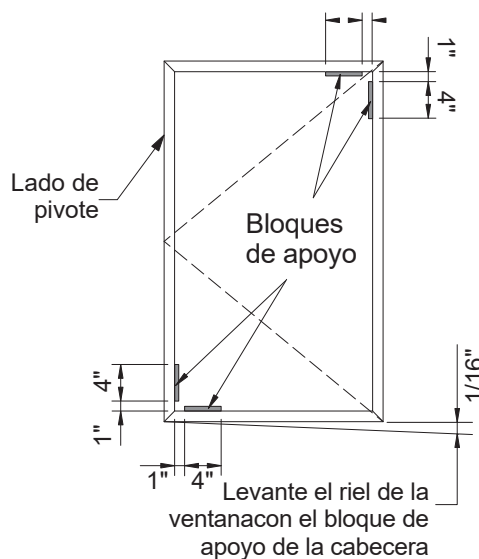
Consulte el **Detalle 22**.

-Instale bloques de apoyo en las posiciones que se muestran para las ventanas abatibles.
-Instale bloques de apoyo y bloques laterales para las ventana proyectadas como se muestra abajo.

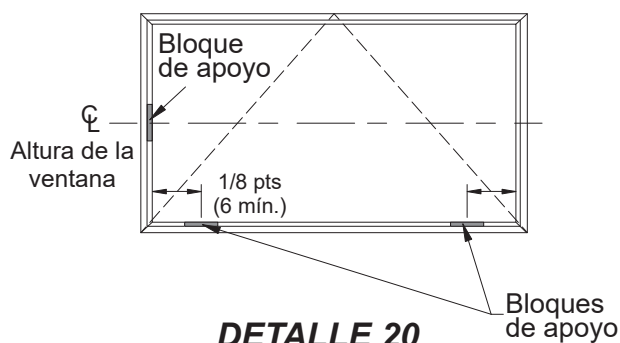
Consulte el **Detalle 23**.



DETALLE 20



-Coloque la ventana sobre el vidrio, con el lado interior hacia arriba.
-Verifique que el vidrio esté centrado en la ventana y que esté en contacto total con los bloques de apoyo o de esquina.
-Cuña requerida



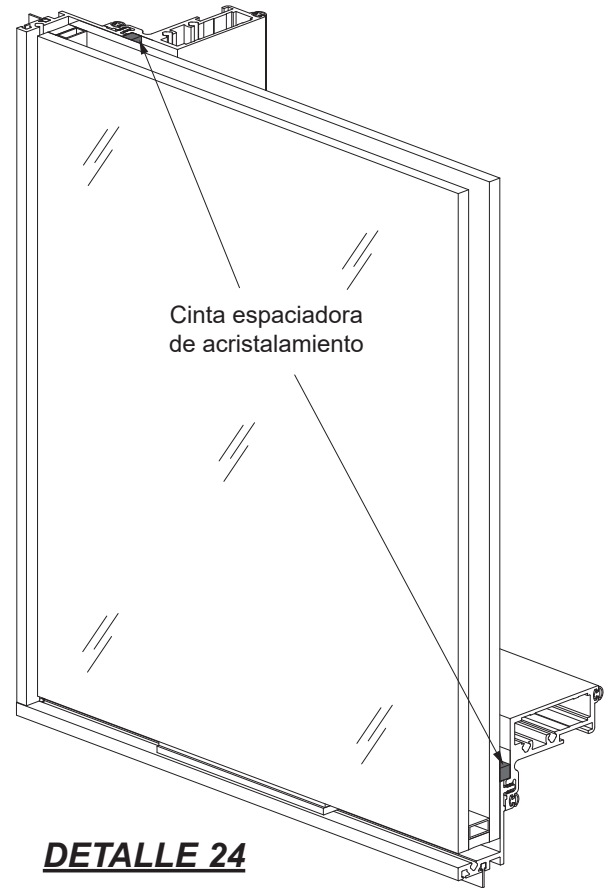
DETALLE 20

ACRISTALAMIENTO

PASO 4 (cont.) ACRISTALAMIENTO

- Levante con cuidado la ventana y quite la película protectora de la parte superior de la cinta espaciadora de acristalamiento.
- Presione firmemente para obtener una adhesión completa con el espaciador de acristalamiento.

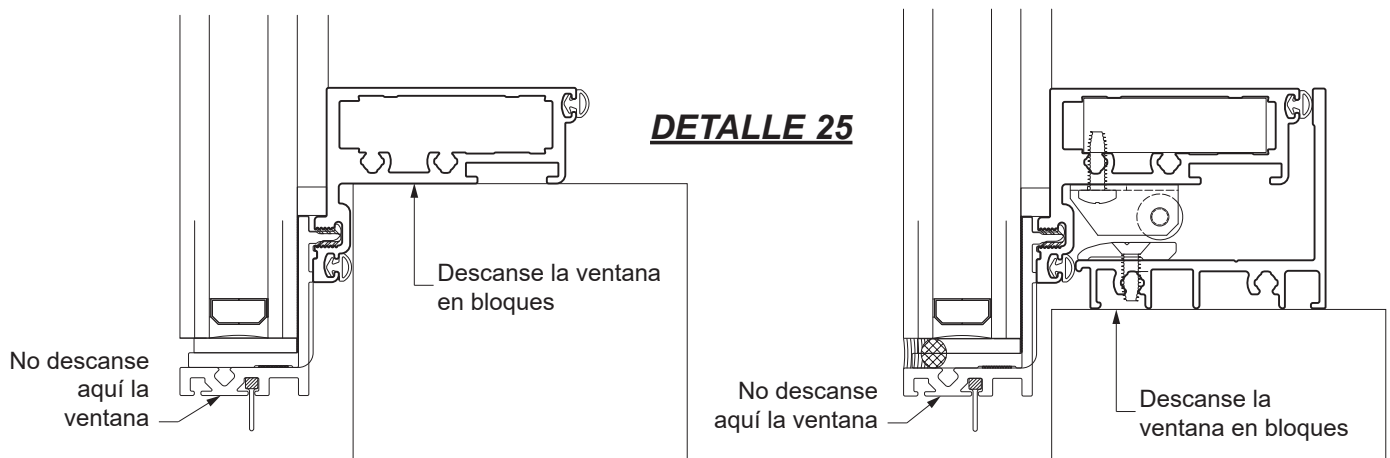
Consulte el **Detalle 24**.



DETALLE 24

Nota sobre manipulación y almacenamiento: No permita que la ventana descance sobre adaptadores de ventana de vinilo.

Consulte el **Detalle 25**.



DETALLE 25

ACRISTALAMIENTO

PASO 5

APLIQUE EL SELLADOR DE SILICONA ESTRUCTURAL

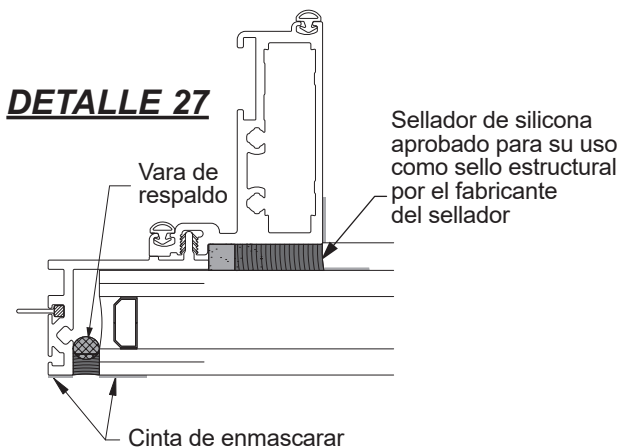
- Aplique cinta de enmascarar al vidrio y la ventana.
- Aplique el sellador de silicona estructural utilizando presión positiva para llenar completamente la cavidad entre el vidrio y la ventana.
- Aplique inmediatamente el sellador de silicona aplicando presión positiva para garantizar que el sellador de silicona haga contacto completo con el vidrio y la ventana.
- Quite la cinta de enmascarar inmediatamente después de presionar, antes de que el sellador de silicona forme una película.
- Antes de mover la ventana acristalada, deje que la silicona estructural se seque por completo, según lo recomendado por el fabricante del sellador.

Consulte el **Detalle 26**.

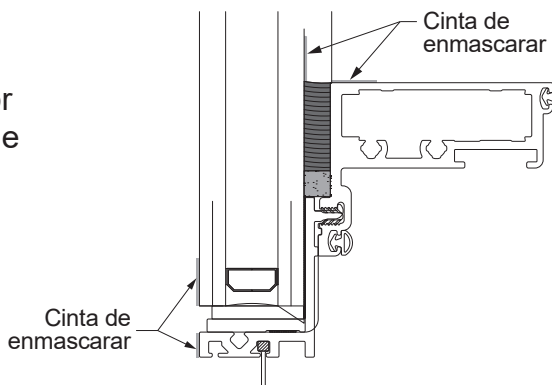
Precaución: Verifique la compatibilidad del sellador de silicona con el sello de la unidad de vidrio aislante.



DETALLE 26

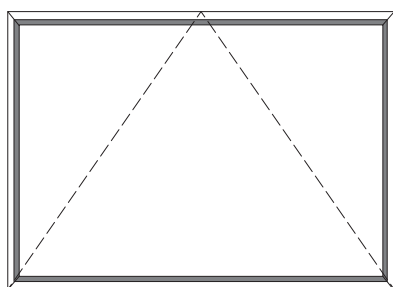


DETALLE 27



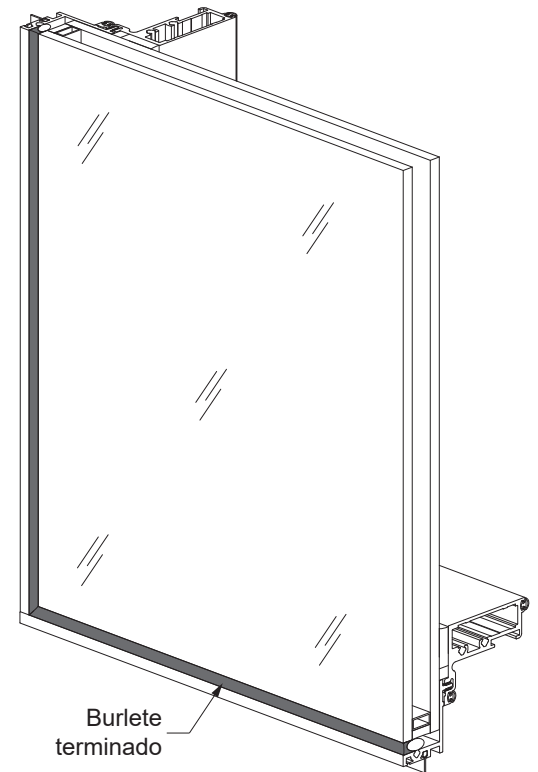
- Aplique el sello de silicona contra la intemperie en el exterior de la ventana para proteger la integridad de la unidad aislante.
- Levante la ventana acristalada, dándole la vuelta con cuidado, de modo que el exterior quede hacia arriba.
- Instale una vara de respaldo aprobada entre el vidrio y la ventana.
- Aplique cinta de enmascarar al vidrio y la ventana.
- Aplique sellador a la junta e inmediatamente presione el sellador con presión positiva para asegurarse de que el sellador de silicona haga contacto completo con el vidrio y la ventana.
- Quite de inmediato la cinta de enmascarar después de presionar. No deje que el sellador se seque por completo.

Consulte los **Detalles 27 y 28**.



INSTALACIÓN

PASO 5 (cont.) APLIQUE EL SELLADOR DE SILICONA ESTRUCTURAL



DETALLE 28

PASO 6 INSTALACIÓN DE VENTANAS ACCESIBLES

-Las ventanas accesibles requieren un cuidado adicional durante la instalación y deben instalarse a plomo, en escuadra y niveladas, sin torceduras, arqueamientos ni desniveles.

-Es posible que se requieran ajustes finales. Consulte el **Manual de mantenimiento de productos de ventana** para obtener instrucciones de ajuste.

Precaución: Nunca utilice un destornillador eléctrico para ajustar o reemplazar herrajes.

Consulte la Ley de Estadounidenses con Discapacidades y la Ley de Vivienda Justa para obtener más información sobre los requisitos de cumplimiento.

INSTALACIÓN

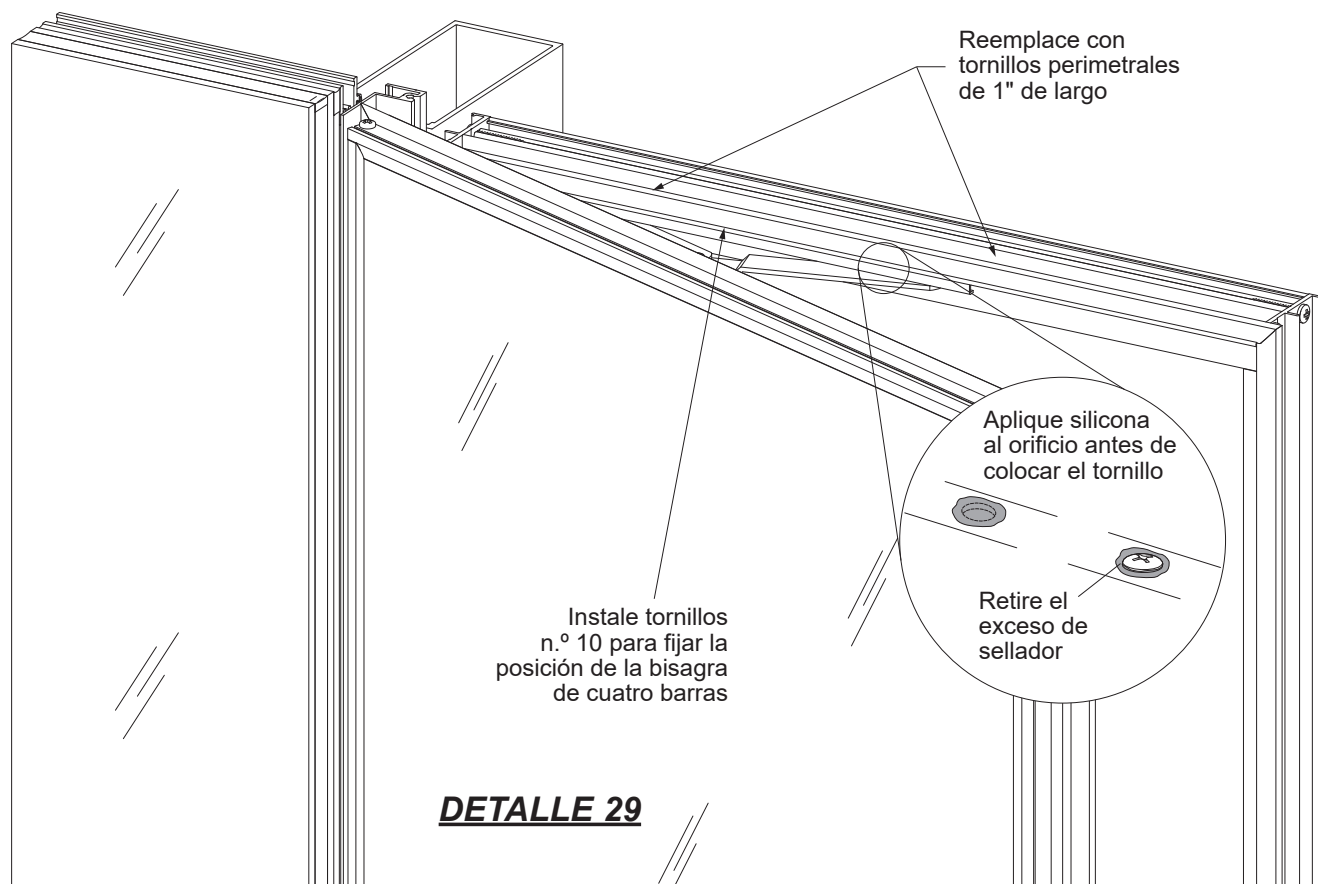
**PASO 7
INSTALE LA VENTANA**

- Coloque con cuidado la ventana en el marco y vuelva a colocar las cuatro bisagras de barra.
- Afloje los dos tornillos que sujetan cada bisagra de cuatro barras a la ventana y ajuste la ventana para que funcione correctamente.
- Una vez completados los ajustes, apriete los dos tornillos de cada bisagra con la mano utilizando un destornillador.

Nota: Un apriete excesivo y agresivo puede dañar los tornillos.

- Instale los tornillos que fijarán la posición de la bisagra de cuatro barras:
 - Perfore un orificio de 0.161" de diámetro (broca n.º 20) a través de los orificios redondos en la bisagra de cuatro barras en el marco, aplique sellador de silicona en el orificio e instale los tornillos de acero inoxidable n.º 10 provistos.
- Quite el exceso de sellador para no interferir con el funcionamiento de la bisagra de cuatro barras.
- Reemplace los tornillos en cada extremo de la bisagra de cuatro barras con tornillos de acero inoxidable de 1" de largo, para ayudar a anclar la ventana al bastidor de la vidriera circundante.

Consulte el **Detalle 29**.





101 Marietta Street NW
Suite 2100
Atlanta, Georgia 30303
www.ykkap.com